

# 薄板突き合わせ自動円筒溶接装置

株式会社 ムラタ溶研

代表取締役 村田 さだ子

取締役 村田 彰久

常務取締役 村田 唯介

## はじめに

洗濯機の回転ドラム、電気温水器の内外槽、配管設備用のペローズ管などの薄板金属の端面同士の突き合わせ溶接は、薄板溶接であること、気密性の確保が必要であること、ステンレス材料が多用されるなどの要因から難しいものとされ、技術者の熟練度による品質差が大きく出る等の問題があった。この問題を解決するために薄板突き合わせ自動円筒溶接装置を開発した。本装置は、極薄板（0.2mm）であっても、正確でブレのないワークの把持機構によって、品質のバラツキを解消し、作業者の熟練度とは関係なしに薄板素材での円筒溶接が実現できる。

## 開発のねらい

本装置は、誰もが簡単な操作で高品質な円筒溶接が短時間でできるような意図で開発した。以下に目的要素別に分けて開発意図の詳細を記す。

### 1) 高品質であること

熱歪みや溶け落ちの起こりやすい極薄板（0.2mm）であっても、作業者の熟練度とは関係なしに難度の高い薄板の突き合わせ円筒溶接が行えることを目的とする。薄板溶接を高品質に行う要素としては、正確でブレのないワークの把

持、最適な電流・電圧値などの溶接条件の設定、溶接トーチと母材の最適間隔の保持、安定した溶接速度などが挙げられるが、その全てにおいて機械・機構的要素のみで動作を達成し、不安定な「人の力量」の入る余地を取り除くようにする。

### 2) 誰でもが使用できること

作業者の熟練度とは関係なしに難度の高い溶接が実現できる機構の開発を目的とする。初期の溶接条件設定が決定していれば、数時間の操作方法のレクチャーを受けるだけで初めてのスタッフでも、その日から生産力として参加することができることを目指す。これは、海外での生産にシフトが続く現況では不可欠の要素である。また、国内においても製造業のスタッフに未経験者や女性のパートスタッフが加わるが増えているが、特別な予備知識なしに扱える「カンタン操作」を目指す。

### 3) 安全であること

簡単で、誰もが扱えるということは「安全である」ことが前提となる。本装置ではワークのセッティングからワークの取り出しまでのすべての工程において、作業者の安全性を確保した設計を目的とする。通常の動作はもちろん、あらゆる場面での「万一」を回避する機構を備え、「誰でも、簡単・安全に高品質溶接が行え

る」ことを目的に開発を行う。

## 装置の概要

図1に薄板突き合わせ自動円筒溶接装置を示す。まず、あらかじめロール成形機等で金属シートをロール成形させておきワークリフターにワークを載せる。次にマンドレルを中に通すようにワークを奥側へとスライドさせてワークセットを行う。次に、ワークの端面を後側、前側の順に把持（クランプ）し、ワークセットを行う。

ワークセット完了後に操作パネルで溶接をスタートさせる。あらかじめ条件を設定しておけばごくわずかな操作を行うだけでトーチ走行部が上部フレームのガイドに沿って自動走行しながら最適条件での自動溶接を行うことができる。また、ワークの溶接は操作パネル内のモニターで確認することができ、アーク光は上部フ

レームによって遮蔽されて目を痛めることはない。溶接が終わるとワーク自動排出機構がワークをスライドさせてマンドレルから抜き出し、自動でワーク受台までワークが移動する。

## 技術上の特徴

図2に溶接不良の原因を示す。従来装置は、板厚0.5mm以上を対象に製作されたものであり、マンドレルとクランプの隙間が広くても比較的容易に端面同士の突き合わせが行えた。しかし、図2に示すように、板厚が0.5mm以下になると、溶接前工程の切断・成形（ロール）加工が不安定で難しく、突き合わせ面に隙間や重なり・位置ズレが発生しやすく穴あきや融合不足などの溶接不良で、製品の歩留まりを悪くしていた。この主な原因は、ワークのクランプ（把持）にあった。

そこで、この問題を解決するために2段階ク

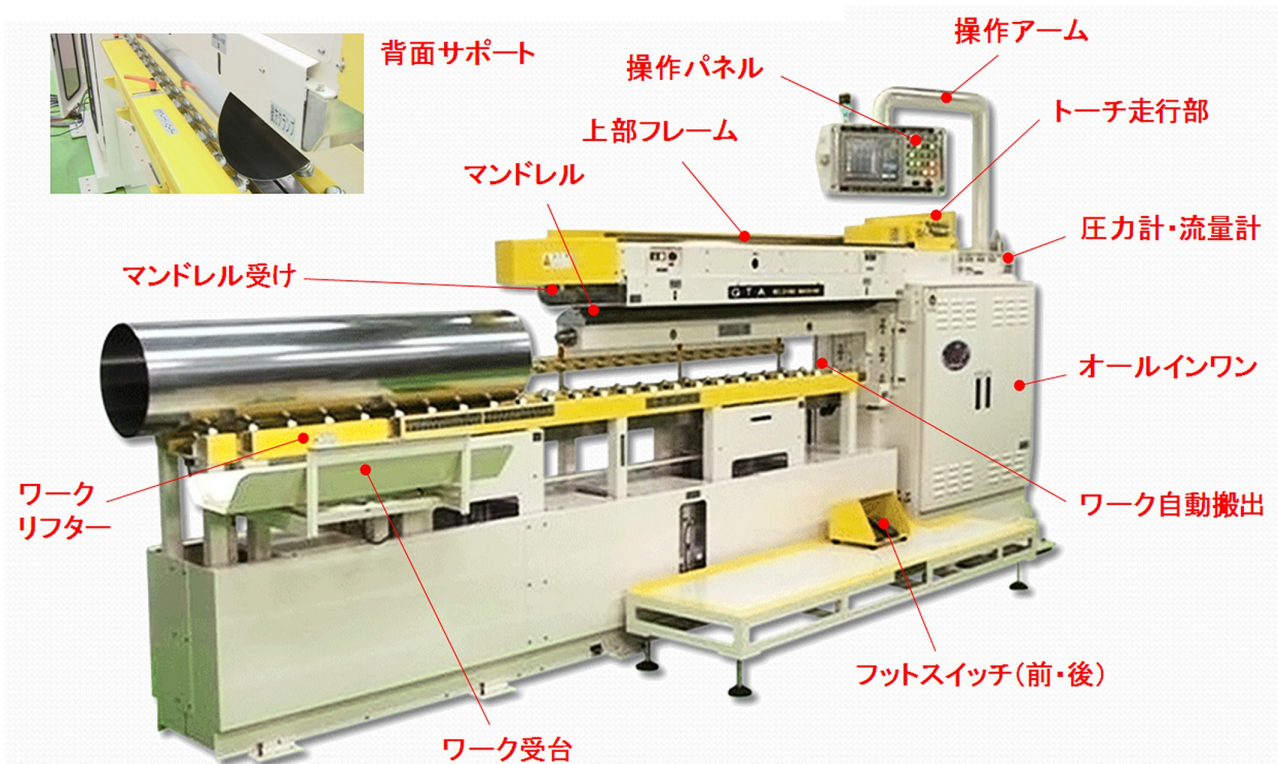


図1 薄板突き合わせ自動円筒溶接装置

薄板金属溶接の主な不良例

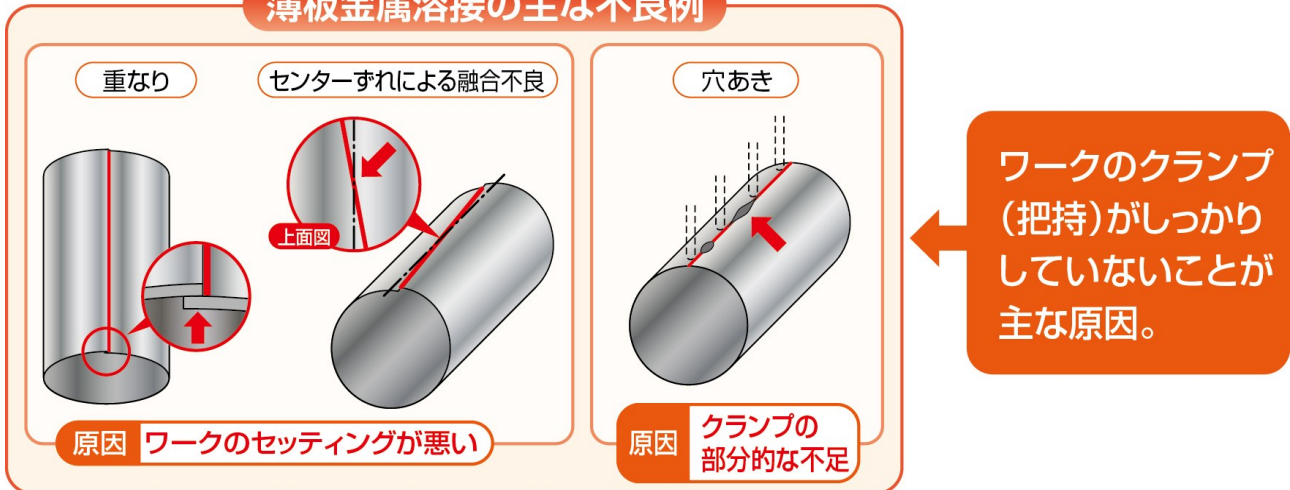
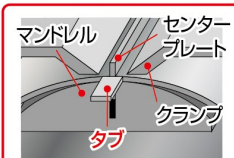


図2 溶接不良の原因

1段階

クランプの先端がセンタープレートの高さより下に降下します。そのため、ワークがセンタープレートを乗り越えません。

ワーク端部の突き合わせ方法



タブによりワークの両端を揃えます。また、アークスタート時の溶接不良も防止します。

2段階

クランプでワークを加圧し、固定。

ワークの端面が突き合わさるだけの隙間が空いています。こちらのクランプはワークの端面を突き合わせてから加圧します。

クランプ

クランプはワークの溶接部を全長にわたって完全固定します。

重ねり、センターずれ、穴あき、融合不良がなくなる

ほぼ不良なしを実現し、歩留まりが飛躍的に向上

図3 2段階クランプ機構

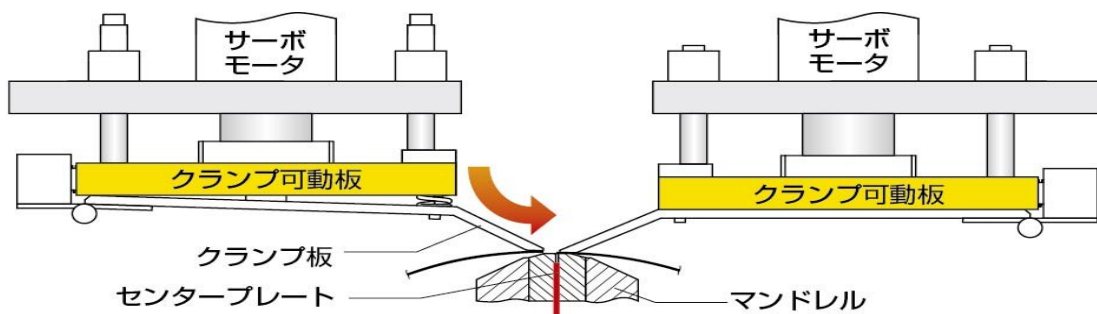


図4 加圧密着方式の構造

ランプ機構を開発した。図3に2段階クランプ機構を示す。クランプ機構を2段階に分け、セット時は板厚に応じた適正な隙間になるようモーターにより位置制御を行い、隙間や重なりが生じない確実な端面同士の突き合わせを実現した。また、溶接時はモータートルク制御による加圧力とバネ機構により、接合部に加圧密着させ、最適な溶接セッティングを実現した。この構造を図4に示す。

サーボモータとクランプ可動板に内蔵されたばねの力、およびクランプ板自身の弾力により図4の矢印のように力が働き、ワークの端面同士を押しつけあうことで、加圧密着を実現している。

### 実用上の効果

本装置は突き合わせ円筒溶接を、0に近いほどの不良率低減による材料ロス削減、従来、溶接残りで加工できなかった両端部のカットと廃棄の解消、修正や仕上げなど2次加工の時間と人件費の解消、熟練者の養成や教育に関する費用の解消など経済性については多大な効果をもたらしている。採算性や回収期間については導入先企業の状況によるが、当社試算で一般円筒溶接装置と比較して年間約450万円の人件費削減効果に加えて年間504万円分の生産性向上(¥6,000/h×7h/日×240日稼働×50%生産性向上=504万円)で回収期間は約1～2年である。

### 知的財産権の状況

本開発品の装置に関する特許登録は下記の通りである。

①日本国特願2010-214646号

名称：水平自動溶接装置

概要：本装置全般

②日本国2010-292803号

名称：狭窄ノズルおよびこれを用いたTIG溶接用トーチ

概要：溶接トーチ先端の独自開発ノズル

③日本国特願2000-125479号

名称：TIG溶接装置の電極接触検知装置

概要：ワークと電極の最適距離の保持

### むすび

本装置の開発により、薄板円筒溶接を誰もが、簡単に高品質溶接を行えるようになった。

今後の展開として、特許出願中である狭窄ノズルを使用した、①良好なアーク特性と直進性、②エネルギー密度を向上させ、ビード幅を狭く安定させる③溶接部の曲げ延性の良化に伴う強度向上を目指したい。